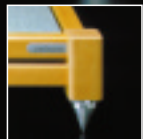


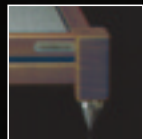
zoethecus
Audio



ACISTM
Audio Component Isolation System



メイプル



ウォルナット



チェリー

“デチューン”という新しい発想で、オーディオ機器の潜在能力をフルに引き出す ゾーセカス<ACIS> オーディオコンポーネント・アイソレーションシステム

zoethecus
Audio

スピーカーユニットの資質を活かすために優れたエンクロージャーが必要なように、オーディオコンポーネントにもその本来の能力を引き出すためのアイソレーション環境が欠かせません。ここにご紹介する<ゾーセカス・リファレンス>は、“デチューン”という新しい発想でご愛用のオーディオシステムのトータルクオリティを劇的に向上させる、アイソレーションのためのコンポーネント。“ACIS (Audio Component Isolation System)”と命名されたゾーセカス独自のコンストラクションが機械的振動とEMIスプリアスを高精度にコントロールし、あらゆるアンプリファイアとソースユニットに理想の動作環境を提供します。

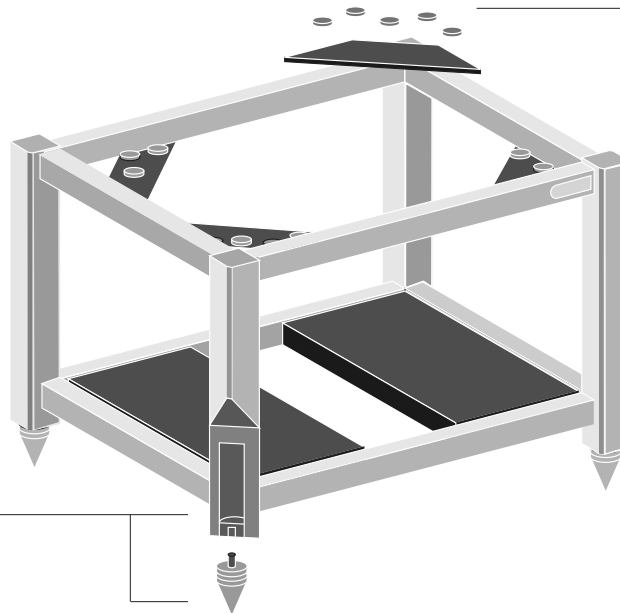
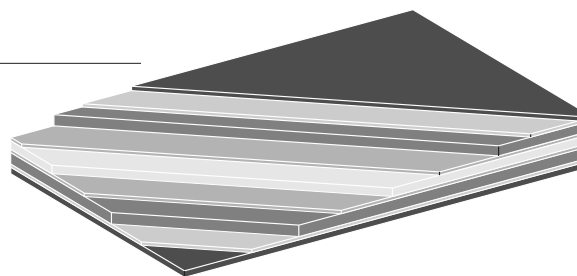
<ゾーセカス・リファレンス>に一貫して採用されるキーテクノロジー、それがACIS (Audio Component Isolation System) です。6種類の素材を9層に重ね合わせたプラットフォーム“VCDプラットフォーム”、内部密度の異なるメイプル材の組み合わせによって不要共振を排除するメインフレーム“ウドゥン・スーパーストラクチュア”、床から伝わる振動をシャットアウトする“エンバイロメンタル・インターフェース”、そしてプラットフォームとメインフレームとを効果的にアイソレートする“アイソ・ディスクポッド”という4種類の要素を有機的に結合。異種素材/異種構造の入念な組み合わせによるデチューニング効果でオーディオコンポーネントをあらゆる外乱から隔絶し、驚くべき音質改善をトータルで創出します。

VCDプラットフォーム

オーディオコンポーネントを載せるためのプラットフォーム、“VCD (Variable Core Density) プラットフォーム”は6種類の異種素材を手作業で9層に重ね合わせた構造。最外層にはソリッドアルミプレート張りで、物理的共振を抑制すると同時に、コンポーネントからの不要輻射に対しても優れたシールド効果を発揮します。このVCDプラットフォームにはパワーアンプなどの重量級機器に対応する“z.SLAB”と、CDプレーヤーやコントロールアンプなどデリケートな信号を扱う機器に最適な“z.POD”の2種類が用意されています。

エンバイロメンタル・インターフェース

床からの影響を直接コントロールするベDESTAL部には、細かい砂を充填した支柱と、高さの微調整が可能な特別設計のアルミ製コンとを組み合わせた“エンバイロメンタル・インターフェース”を採用。床からの振動に対するバリアとして有効に作用し、理想的なメカニカルアースを形成します。



アイソ・ディスクポッド

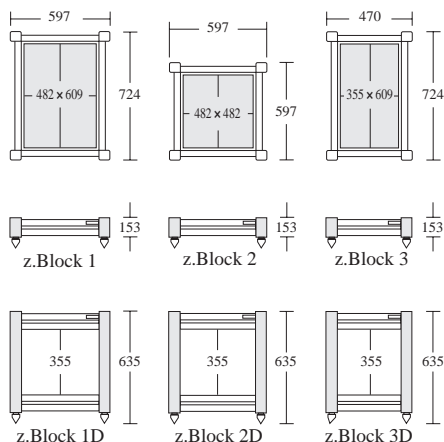
<ゾーセカス・リファレンス>におけるサウンドチューニングでもっとも重要な役割を果たすのが、VCDプラットフォームとウドゥン・スーパーストラクチュアとの間にセットされる小さなパーツ、“アイソ・ディスクポッド”です。内部にある無数のエアセル構造がプラットフォーム部に伝わる微小な物理的振動をもさらに減衰させ、外乱からの完璧なアイソレーションを完成させます。

ウドゥン・スーパーストラクチュア

<ゾーセカス・リファレンス>のメインフレームに相当するのが“ウドゥン・スーパーストラクチュア”です。内部密度の異なる複数種のメイプル材を注意深く組み合わせ、単に強靱なだけでなく共振を効果的に逃がす独自の設計を実践。“ウドゥン・スーパーストラクチュア”には、通常のオーディオおよびヴィジュアル機器に幅広く対応する“コンポーネント・スーパーストラクチュア (1サイズ、2~6段)”と、大型パワーアンプやスピーカーシステムに最適な“アンプリファイア・スタンド (3サイズ、1~2段)”の2系統が用意され、それぞれが各ラック段数に合わせた専用設計となっています。

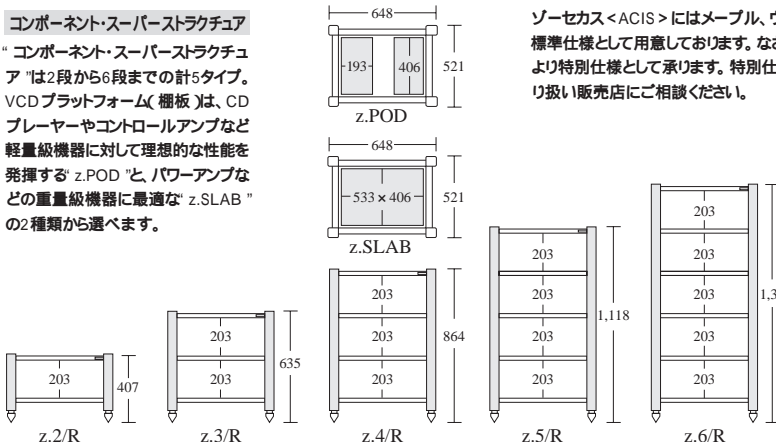
アンプリファイア・スタンド

“アンプリファイア・スタンド”は大型/パワーアンプをはじめ、スピーカーシステムやビデオプロジェクターなどの設置に最適な製品です。VCDプラットフォーム(棚板)のサイズは3種類で、それぞれに1段と2段の計6タイプが用意されています(専用VCDプラットフォーム付属)



コンポーネント・スーパーストラクチュア

“コンポーネント・スーパーストラクチュア”は2段から6段までの計5タイプ。VCDプラットフォーム(棚板)は、CDプレーヤーやコントロールアンプなど軽量級機器に対して理想的な性能を発揮する“z.POD”と、パワーアンプなどの重量級機器に最適な“z.SLAB”の2種類から選べます。



ゾーセカス<ACIS>にはメイプル、ウォルナット、チェリーのフレーム仕上げを標準仕様として用意しております。なお、その他のフレーム仕上げはお客様のご希望により特別仕様として承ります。特別仕様品の価格、納期につきましては、弊社または取り扱い販売店にご相談ください。

ご注意：
<ゾーセカス・リファレンス>のメインフレームは本来の精度と音響特性を確保するため完全固定式となっており、ご購入後の棚板段数の増減および段間変更には対応していません。
プラットフォームのみの単売はいたしません。

ACIS
Audio Component Isolation System

AXISS corporation
輸入発売元：アクシス株式会社
〒150-0001 東京都渋谷区神宮前2-34-27
TEL.03-5410-0071 FAX.03-5410-0622